

## راهنمای فنی کیت آموزشی دیپرماکس DEEPMAX technical notes

جهت رفع اشکالات احتمالی کیت آموزشی بعد از مونتاژ رعایت اقدامات اولیه زیر الزامی است :

### کنترل اولیه مدار از حیث اشتباه نبودن محل و شماره و سمت پایه های قطعات :

لازم است با دقت و حوصله کلیه قطعات مونتاژ شده را با راهنمای مونتاژ کنترل کرده و تطبیق دهید .

اشتباه در رعایت قطبین یا سمت نصب قطعات خاص مانند ترانزیستور - دیود - آی سی و خازنهای شیمیایی میتواند سبب صدمه دیدن مدار یا خود قطعه گردد . در مواردی در آوردن و درست جا انداختن قطعه میتواند اشکال را رفع کند ولی معمولا در بیشتر موارد تعویض مجدد قطعه لازم است . در آوردن یک قطعه و جازدن دوباره آن بعلت حرارت و فشاری که به پایه های آن وارد میشود میتواند سبب خرابی آن بشود بخصوص در مورد خازنهای شیمیایی و نیمه هادیها .

### رعایت نکات فرعی ولی مهم :

تماس با قطعات خاص الکترونیکی مانند آی سی های CMOS و غیره در هنگامی که هنوز قطعه را مونتاژ نکرده اید و پایه های آن آزاد است بعلت تخلیه بار الکتریکی موجود در اشیاء یا بدن میتواند سبب صدمه دیدن آن شود . (نکات مهم صفحه ۴ راهنمای مونتاژ) به غیر از مواردی که ذکر شده اقدام به نصب سوکت برای آی سی ها نکنید زیرا وجود پایه بلند سبب جذب نویزهای محیطی شده و در کار مدار اشکال ایجاد میکند .

در مورد نصب مقاومتها حتما باید خوابیده نصب شده و حتی المقدور چسبیده به فیبر باشد تا از جذب پارازیت‌های محیطی در امان باشد . پایه های غیر ضروری و بلند قطعات از پشت فیبر حتما توسط سیم چین ( کف چین ) کوتاه شوند .

توسط ذره بین کلیه اتصالات از حیث کیفیت لحیمکاری و اتصال به سطح مسی فیبر مدارچاپی کنترل شود . هنگام لحیمکاری دمای بالای نوک هویه میتواند سبب صدمه دیدن برخی حساس مانند آی سی ها و ترانزیستورها و دیود ها بشود . همچنین دمای پایین نوک هویه سبب ضعف اتصال یا حتی نجسیدن آن به سطح مسی فیبر بشود .

خطوط متراکم مدارچاپی از حیث اتصال ناخواسته بین خطوط توسط لحیم بررسی شود . توده شدن لحیم میتواند با روغن لحیم و یا فلاکس رفع شود ولی در پایان لحیمکاری شستشوی محل با تینر فوری و مسواک پلاستیکی و نیز خشک کردن فیبر حتما لازم خواهد بود .

### رعایت استانداردهای لازم جهت تست :

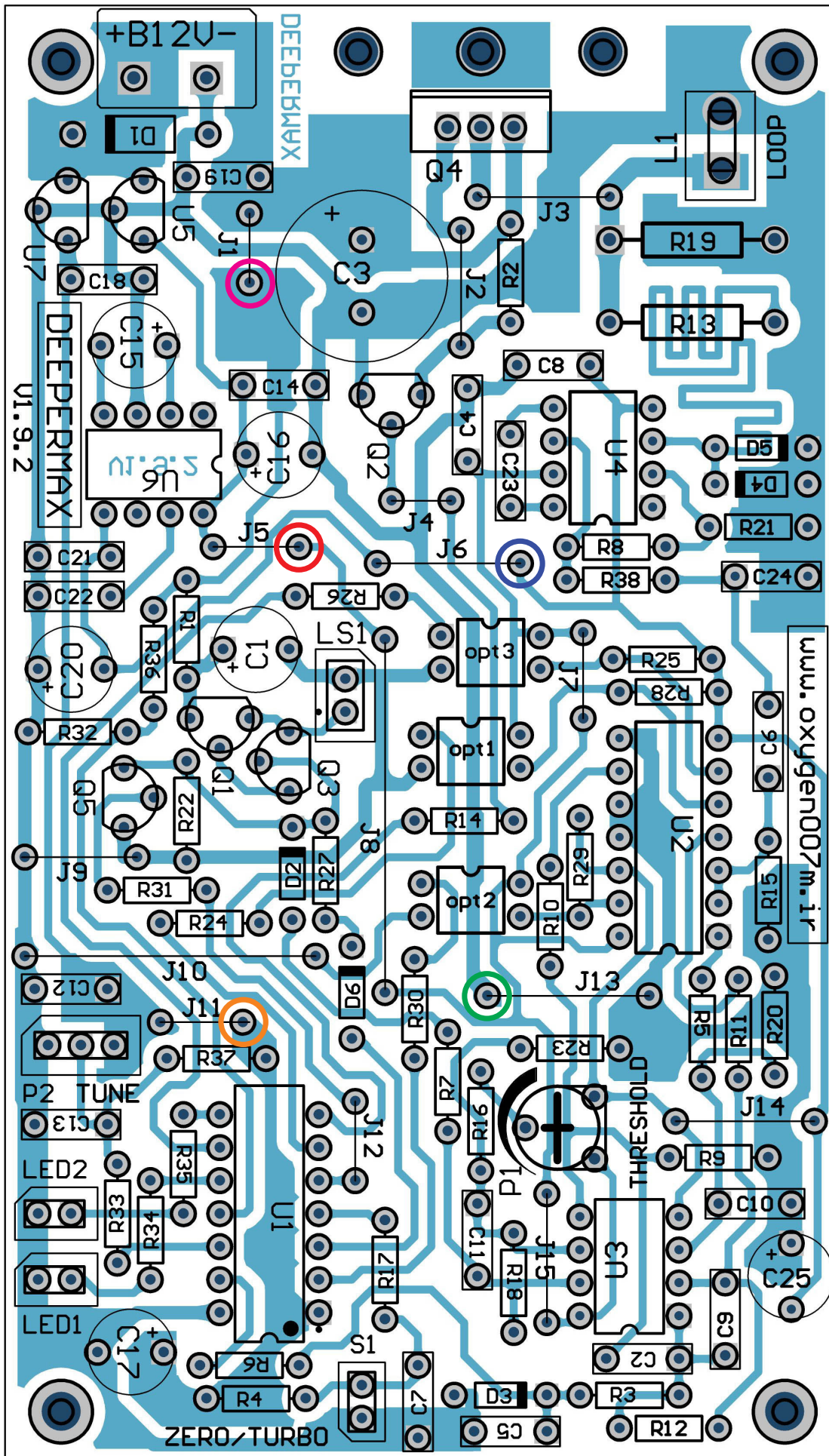
ولتاژ کارکرد کیت دیپرماکس حدود ۱۲ ولت است در ولتاژ کمتر از ۱۰ ولت الارم هشدار دهنده دریافت میکنید ولتاژ بالاتر از ۱۵ ولت مجاز نیست و باعث صدمه به مدار خواهد شد .

هنگام تست لوپ جستجوگر در محلی دور از اشیاء فلزی قرار داده شده و یا در ارتفاع مناسب مثلا ۸۰ سانت بلند تر از زمین در هوا نگه داشته شود .

لازم به تذکر است که عملکرد کیت دیپرماکس دینامیکی است یعنی برای کشف فلز حرکت لوپ یا شیء لازم است .

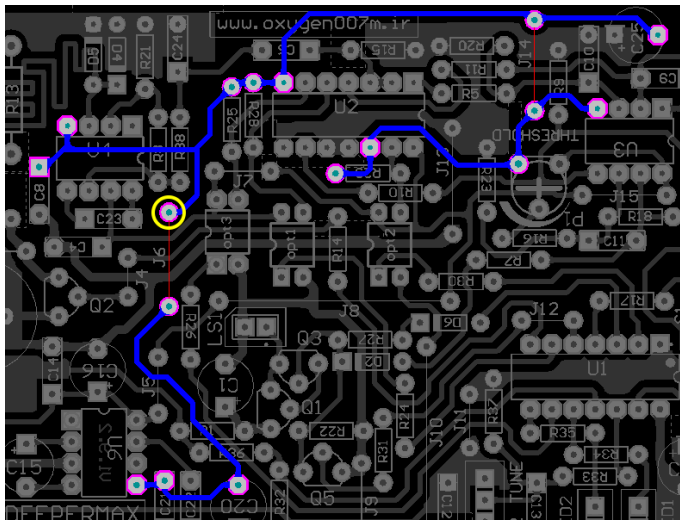
### ولتاژهای مورد استفاده مدار و راهنمای اندازه گیری آنها :

اندازه گیری ولتاژ هر مدار بر اساس راهنمای فنی از اصول اولیه عیب یابی محسوب میشود . در شکل صفحه ۲ نقاط قابل تست و اندازه گیری با رنگهای متفاوت مشخص شده اند . نقص یا نبود ولتاژ در هر قسمت میتواند شما را به تشخیص محل اشکال هدایت کند . قدم اولیه محدود سازی قسمتهایی است که از آن ولتاژ خاص استفاده میکنند . کشش جریان زیاد و یا خرابی قطعه یا اتصالی در مسیر سیم کشی باعث افت ولتاژ در آن قسمت میشود . قطع ارتباط مسیرهای خاص و یا در آوردن آی سی های مرتبط با آن ولتاژ میتواند شما را در یافتن مورد عیب کمک بکند .

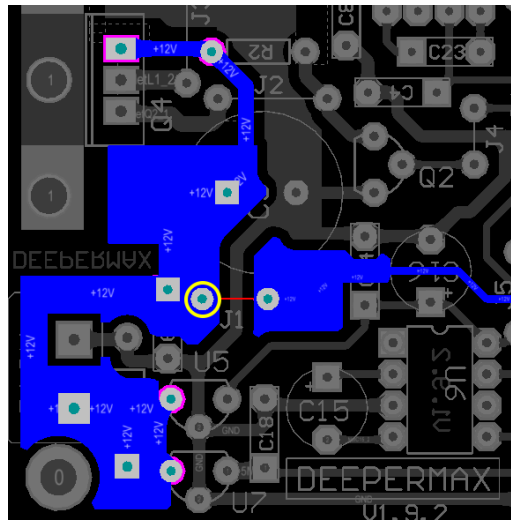


- +12V
- +5V
- +5V
- -5V
- GND

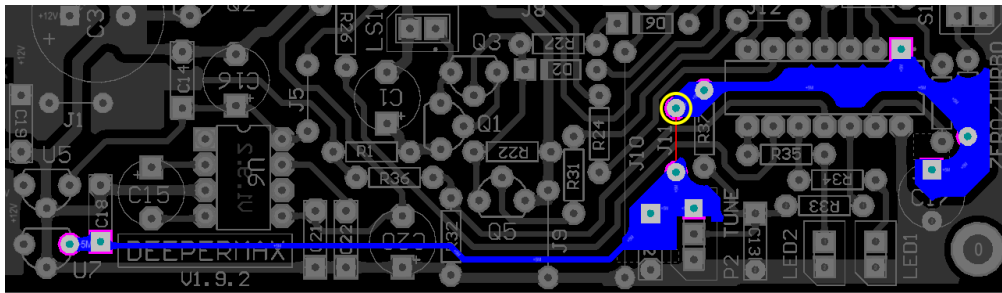
در شکل بالا نقاط اندازه گیری ولتاژ با حلقه های رنگی مشخص شده است. ماخذ اندازه گیری نقطه GND میباشد.



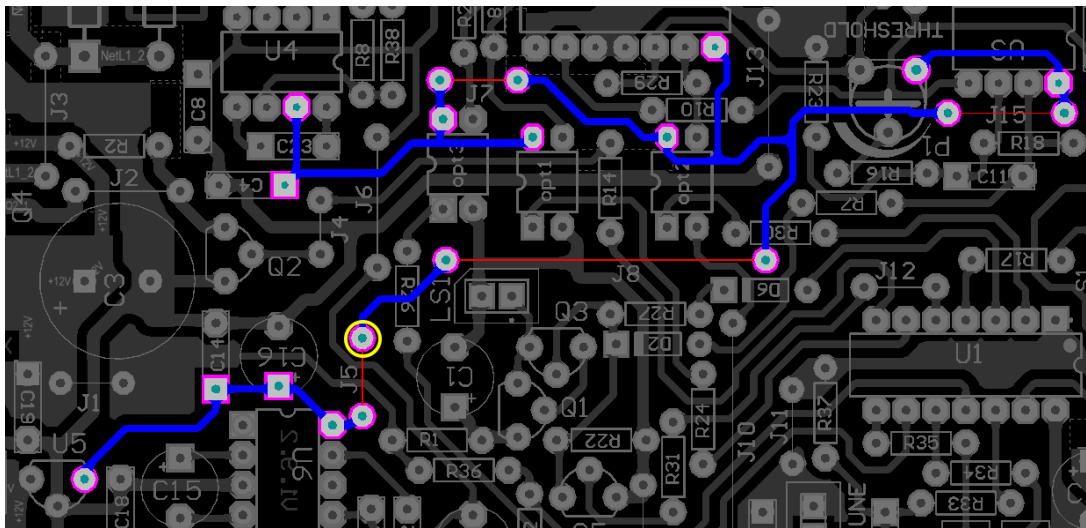
های لایت مسیر ولتاژ منفی ۵ ولت تغذیه مدار



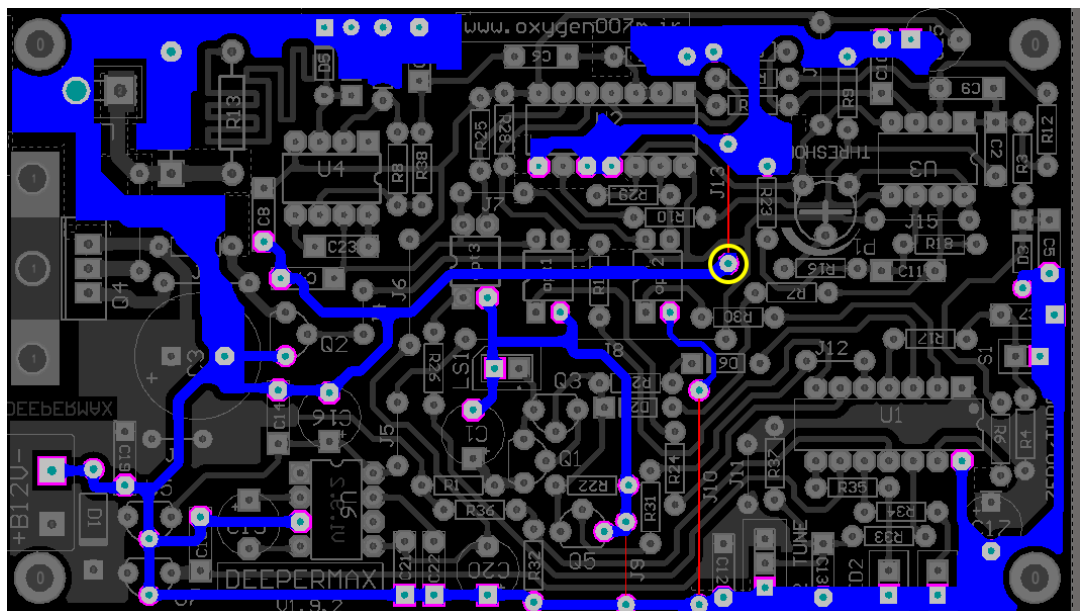
های لایت مسیر ولتاژ مثبت ۱۲ ولت



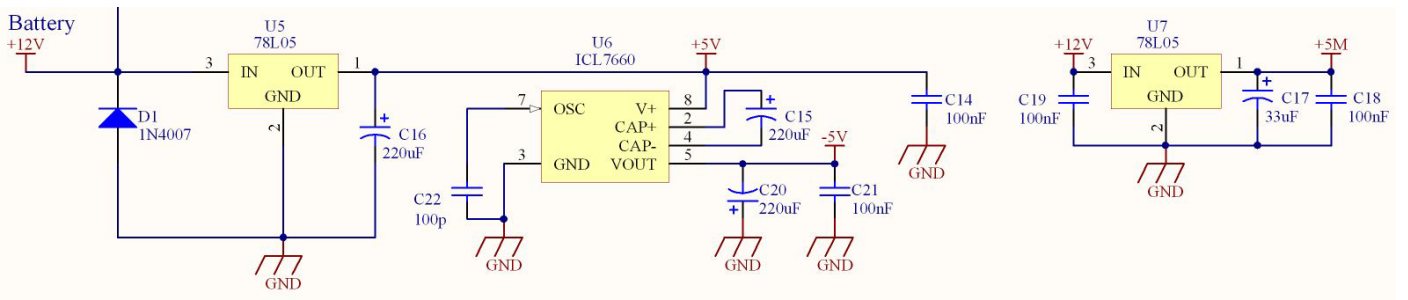
های لایت مسیر ولتاژ مثبت ۵ ولت  
تغذیه میکروکنترلر



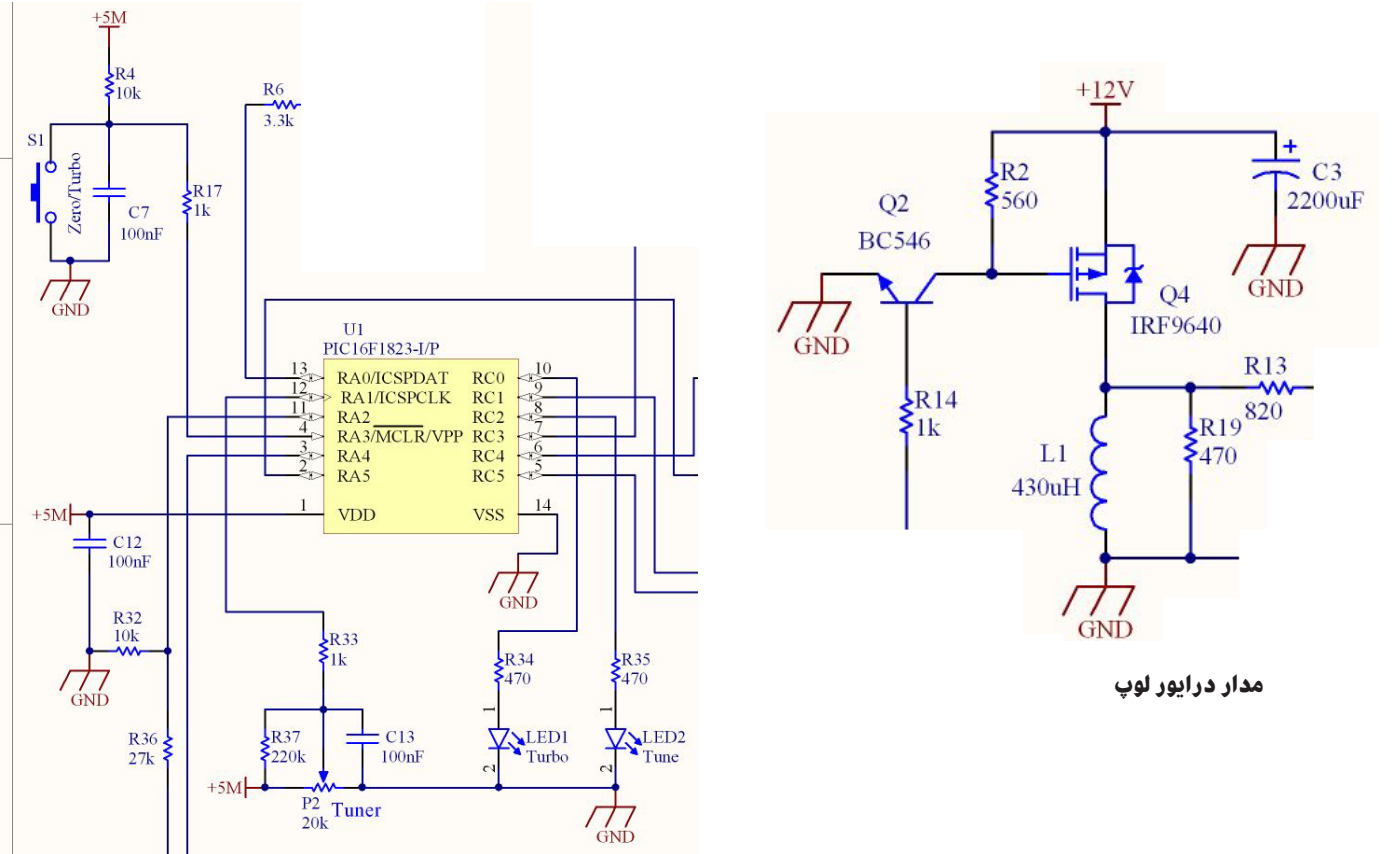
های لایت مسیر ولتاژ مثبت ۵ ولت  
تغذیه مدار



های لایت مسیر شاسی GND

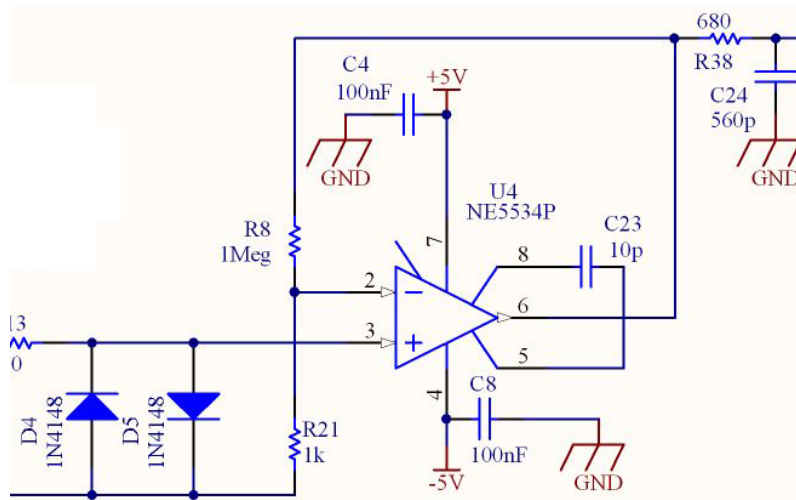


مدار تغذیه

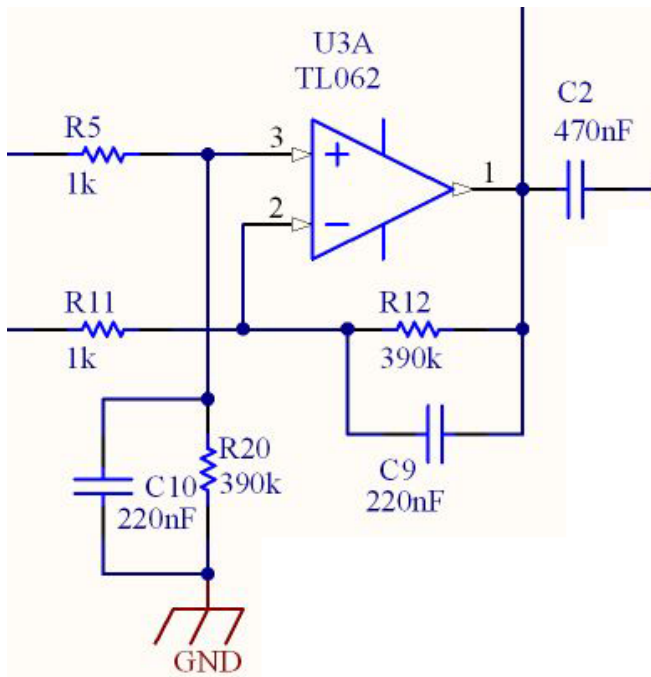


مدار کنترل

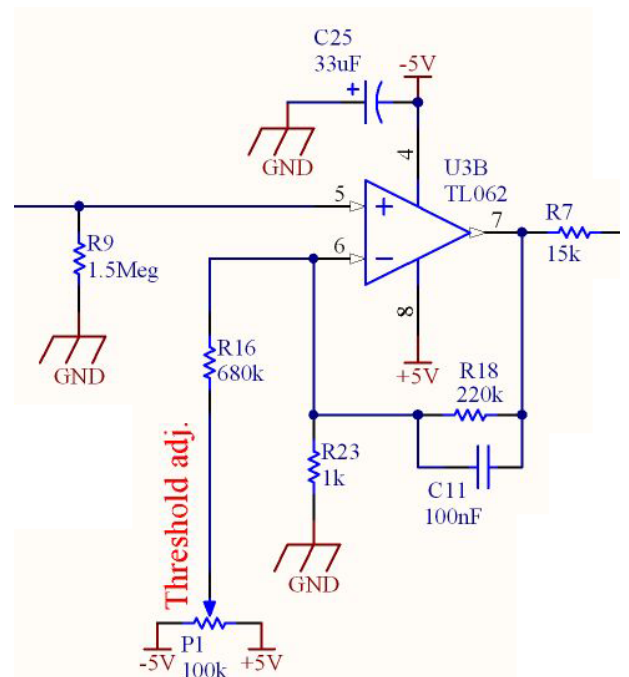
مدار درایور لوب



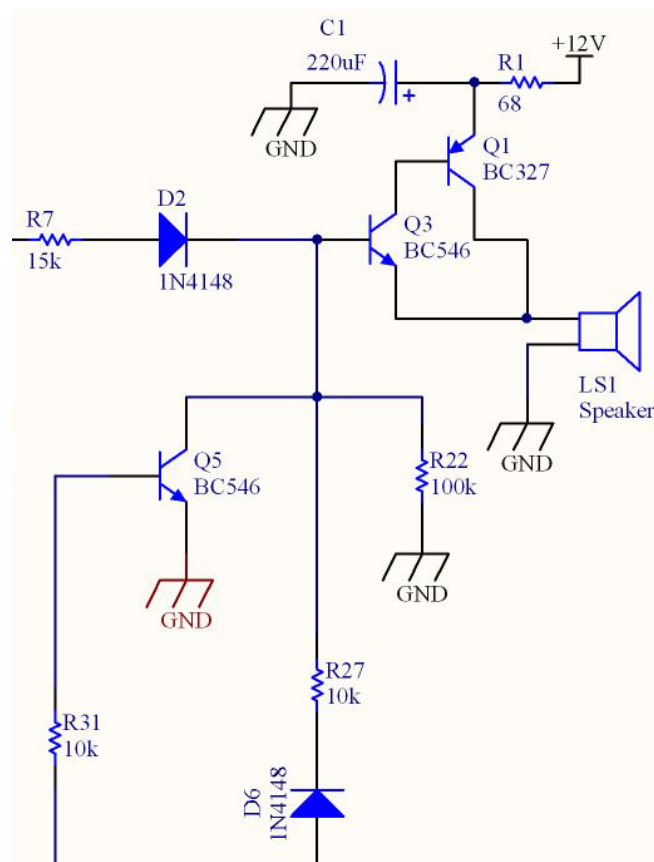
مدار پری آمپلی فایر پالس



مدار انتگراتور



مدار مقایسه کننده و درایور خروجی



مدار خروجی صوتی

## پرسش و پاسخ

س: در مورد عیب یابی کیت از کجا شروع کنم؟

ج: ابتدا ولتاژ تغذیه را بررسی کنید، مدار با ۱۲ ولت کار میکند مقادیر ولتاژها را توسط یک ولت‌متر و با استفاده از راهنمای نقاط نشان داده شده اندازه بگیرید، چهار نوع ولتاژ مورد نیاز کار مدار است. نقص در هر کدام آنها ممکن است علائم مختلفی را نشان دهد.

س: کیت را مونتاژ کرده ام ولی صدایی از بلندگو نمی آید.

ج: قطع بودن ولتاژ مثبت ۵ ولت بررسی شود. در کیت دیپرمکس دو مسیر مستقل ولتاژ مثبت ۵ ولت وجود دارد که یکی جهت تغذیه آی سی میکروکنترلر و دیگری تغذیه مدار اصلی است. در صورت قطع بودن هر کدام از این دو صدا قطع میشود. خرابی آی سی های رگلاتور U5 و U7 و یا کشش جریان ناخواسته بعلت اتصالی در مسیره های مربوطه بررسی شود.

س: بوق ممتد و قوی از بلندگو پخش و مقاومت R1 شدیداً داغ میکند.

ج: قطع بودن ولتاژ منفی ۵ ولت بررسی شود. اتصالی در مسیر این ولتاژ و نیز خرابی آی سی U6 میتواند باعث علت باشد.

س: کیت کار میکند ولی فقط به اشیاء بزرگ عکس العمل نشان میدهد.

ج: آستانه شنوایی را با P1 زیاد کنید بطوریکه در حالت عادی دور از فلزات صدای تون ضعیفی را بطور دائم از بلندگو بشنوید.

س: ولوم P2 مربوط به تیون عمل نمیکند و کیت صدای تیک تیک را پخش و چراغ تیون چشمک میزند.

ج: وجود شیء فلزی بزرگ نزدیک لوپ جستجوگر سبب اورلود دستگاه شده است لوپ را در جای مناسبتر که دور از فلز باشد قرار داده و تیون را انجام دهید.

س: هنگامی که به ولوم تیون دست میزنم چراغ تیون گاه ثابت و گاه چشمک میزند.

ج: وجود لقی در پایه های ولوم سبب این ابراد میشود. ولوم را تعویض کنید.

س: هنگام تنظیم ولوم بناگاه صدای بوق خروجی زیاد و کم میشود.

ج: وجود صداهای اضافی و ناگهانی در هنگام تغییر ولوم بدلیل خرابی ولوم مربوطه است.

س: گاه صدای پارازیت ماندی از دستگاه میاید ولی همیشگی نیست و تغییر میکند.

ج: وجود نویزهای محیطی در کار دستگاه اختلال ایجاد میکند منابع نویز شامل دستگاههای الکتریکی ولتاژ بالا، چراغ تئون تزئیناتی، خطوط انتقال نیروی برق فشار قوی، رعد و برق و سایر عوامل ... میباشد.

س: دستگاه فلز را دفعه اول پیدا میکند ولی بعد آرام ساکت میشود.

ج: عملکرد جستجوی دستگاه دینامیکی است یعنی باید لوپ یا شیء فلزی نسبت به هم حرکت داشته باشند و گرنه دستگاه با گذشت زمان خود را با محیط تطبیق میدهد و به اصطلاح صفر میشود. لوپ را حرکت دهید سرعت حرکت مناسب لوپ با تمرین بدست می آید.

س: دستگاه زود باطری تمام میکند.

ج: مصرف دستگاه در عادی بین ۱۸۰ الی ۲۲۰ میلی آمپر است. بیشتر از مقدار اعلام شده میتواند به خرابی مدار یا استفاده از لوپ نامناسب مربوط باشد. توجه داشته باشید که در صورت استفاده از باطری قلمی از نوع آلکالاین استفاده شود.

س: کیت دیپرمکس با چه لوپهایی کار میکند و آیا با لوپ دست ساز هم قابل استفاده است؟

ج: بله با هر لوپی که شما بسازید در محدوده ۲۵۰ الی ۴۵۰ میکروهانری کار خواهد کرد.

س: لوپ بزرگ دارم ولی پارازیت زیاد میگیرد.

ج: جهت استفاده از لوپ بزرگ باید آنرا شیلد کنید. در سی دی همراه بسته بندی مطلب مفیدی در باره آنچه چگونه لوپ را شیلد کنید آمده است.

س: آیا امکان ارتقا برای کیت من وجود دارد؟

ج: بله صد در صد این امکان وجود دارد که مثلا حساسیت و قابلیت های دستگاه تان را افزایش دهید ولی توصیه میشود که از دستکاری زیاد مداراتی که در راهنما به آنها اشاره نشده خودداری کنید. مقادیر مقاومتها و خازنها در کیت شما بهینه انتخاب شده و هر قسمت کارکرد مناسب خود را دارد.

س: اگر موفق به مونتاژ صحیح کیت نشدم چکار کنم؟

ج: در صورتیکه در مونتاژ مشکلی داشتید از دوستان مسلط به الکترونیک کمک بگیرید عیوب متداول معمولا به دلیل رعایت نکردن صحیح مراحل مونتاژ است، با سلیقه و حوصله پیش بروید و نکات آموزشی ذکر شده را جدی بگیرید. در صورتیکه نیاز به پشتیبانی واحد فنی شرکت داشتید سوال خود را در سایت در بخش پاسخ به سوالات مطرح کنید، اگر مطلب شما احتیاج به شرح و تفصیل داشت از طریق ایمیل مطرح نمایید.

آدرس سایت پشتیبانی محصولات آموزشی اکسیژن : [www.oxygen007m.ir](http://www.oxygen007m.ir)

آدرس ایمیل : [oxygen007m@hotmail.com](mailto:oxygen007m@hotmail.com)

موفق باشید.