

توسکا کیت

آمپلیفایر 140 وات استریو

Hi-Fi

14 ترانزیستوری

سینگل ولتاژ

مجهز به تنظیم گر حرارتی اکتیو

طراحی حرفه ای

مجهز به هیتسینک رابط

مجهز به سیستم ضد شوک هنگام روشن شدن

TK(140CNS)

WWW.ToosKaKit.Com

دوست گرامی

آمپلیفایر 120 وات توسکا کیت یکی از مرغوب ترین دستگاه های موجود در بازار است، و در آن از مرغوب ترین ترانزیستور های – قدرت - TIP35 و TIP36 استفاده شده است.

ترانزیستور های قابله ای در مقایسه با ترانزیستور های تخت فضای بیشتری را اشغال می کنند، و این راز کوچکتر شدن ابعاد این آمپلیفایر منحصر به فرد است.

در این دستگاه دو عدد ترانزیستور روی هیتسینک ترانزیستور های قدرت قرار داده شده، این دو ترانزیستور از فرار حرارتی ترانزیستور های خروجی جلوگیری می کند، و چهار عدد مقاومت وات بالا 0.18 اهمی نیز فیدبک منفی لازم جهت جلوگیری از فرار حرارتی را تامین می کنند.

در این دستگاه دو عدد فیوز سر راه برق اصلی و دو عدد در خروجی قرار دارد و یک دیود پرقدرت دستگاه را از ولتاژ معکوس محافظت می کند.

شما می توانید با اضافه کردن پری آمپلیفایر، صوت سنج، آداپتور و نصب آنها در جعبه یک سیستم بسیار با کیفیت بسازید. و یا با استفاده از پری آمپلیفایر ساب دار و یک آمپلیفایر 70 وات مونو می توانید یک آمپلیفایر 210 وات با خروجی ساب بسازید.

مجهز به درایور ضد شوک در هنگام روشن شدن.

نصب دستگاه:

- 1-** دو نقطه V- را با استفاده از دو تکه سیم نمره 1.5 یا 2 به منفی آداپتور وصل کنید.
- 2-** نقطه V+ را با یک تکه سیم نمره 1.5 یا 2 به کلید خاموش و روشن و سر دیگر کلید را به مثبت آداپتور وصل کنید.
- 3-** ورودی های راست و چپ را که به ترتیب با نامهای In.L و In.R مشخص شده را با سیم شیلد به خروجی منبع صوتی وصل کنید. اگر از پری آمپلیفایر توسکا کیت استفاده می کنید سیم های شیلد را به خروجی های چپ و راست پری آمپلیفایر که به ترتیب با نام های Out.L و Out.R مشخص شده اند وصل کنید.
- ضمنا مثبت پری آمپلیفایر را به نقطه +Pri وصل کنید. توجه کنید که به هیچ وجه منفی پری آمپلیفایر را به منفی آداپتور وصل نکنید، ولتاژ منفی از طریق سیم شیلد به پری آمپلیفایر منتقل می شود. در صورتی که از آداپتور جداگانه برای تغذیه پری آمپلیفایر استفاده می کنید، باید منفی پری آمپلیفایر را به منفی آداپتور وصل کنید.
- 4-** خروجی چپ و راست آمپلیفایر را که با نام های Sp.L و Sp.R مشخص شده اند را با استفاده از سیم نمره 1.5 یا 2 به فیش های خروجی صدا وصل کنید.

5- برای دفع حرارت بهتر، هیتسینک دستگاه را به بدنه فلزی جعبه پیچ کنید. اگر جعبه مورد نظر فلزی نیست یک

هیت سینک مناسب تهیه کرده و آن را به هیتسینک دستگاه پیچ کنید.

6- برای تغذیه این دستگاه احتیاج به یک ترانس 220 ولت به 39 ولت با جریان 7 آمپر دارید. ولتاژ ترانس پس از یکسو سازی به حدود 54 ولت و جریان 4 آمپر می رسد.

برای یکسو سازی می توانید از یکسوساز 10 آمپری توسکا کیت استفاده کنید، این یک سوساز علاوه بر کیفیت بسیار بالا، از امنیت بسیار زیادی برخوردار است.
مشخصات دستگاه:

ولتاژ کار: 27 ولت تا 54 ولت (با 54 ولت حداکثر قدرت بدست می آید) جریان 4 آمپر

توان مصرفی: 210 وات

توان خروجی: 140W RMS

امپدانس ورودی: 100 کیلو اهم

امپدانس خروجی: 4 اهم تا 16 اهم (حداکثر قدرت با امپدانس 4 اهم بدست می آید.)

ضریب تقویت: 46.8، برابر با 33.4db

دیستورسیون هارمونیک: 3%

پهنای باند: 20Hz تا 20KHz

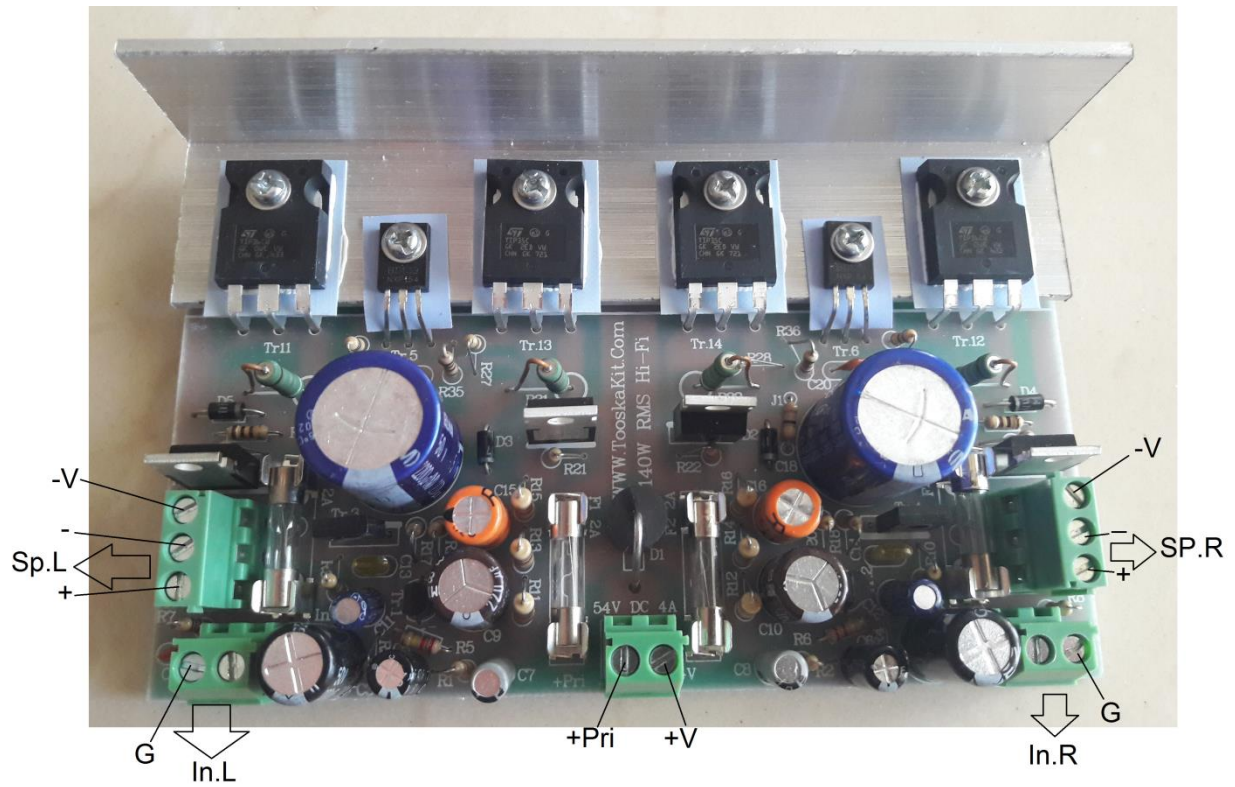
ضریب اطمینان دستگاه: 3

چنانچه به هر دلیلی موفق به راه اندازی دستگاه نشدید با ما تماس بگیرید.

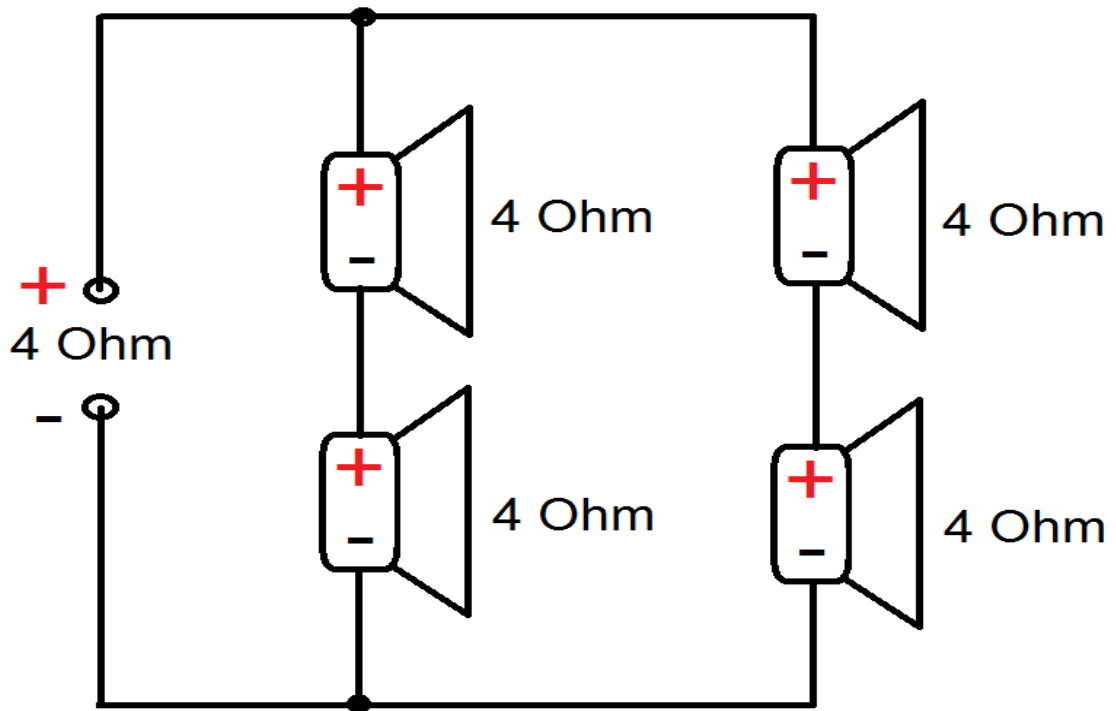
با آرزوی بهترین ها برای شما...

به جمع ما در تلگرام بپیوندید

توسکا کیت تنها پاسخ گوی آنلاین



می توانید به جای استفاده از یک عدد باند 4 اهم 70 واتی از 4 عدد باند 17 واتی استفاده کنید.



ویا می توانید از دو باند 8 اهم 35 واتی استفاده کنید.

